

**AVIONS MARCEL DASSAULT
BREGUET AVIATION**

CHAPITRE II

**TABLEAU DE COMPOSITION ILLUSTRÉ
DE L'AVION**

Mirage **M-5 BA**

SECTION 2

FUSELAGE

(PARTIE PLANCHES)

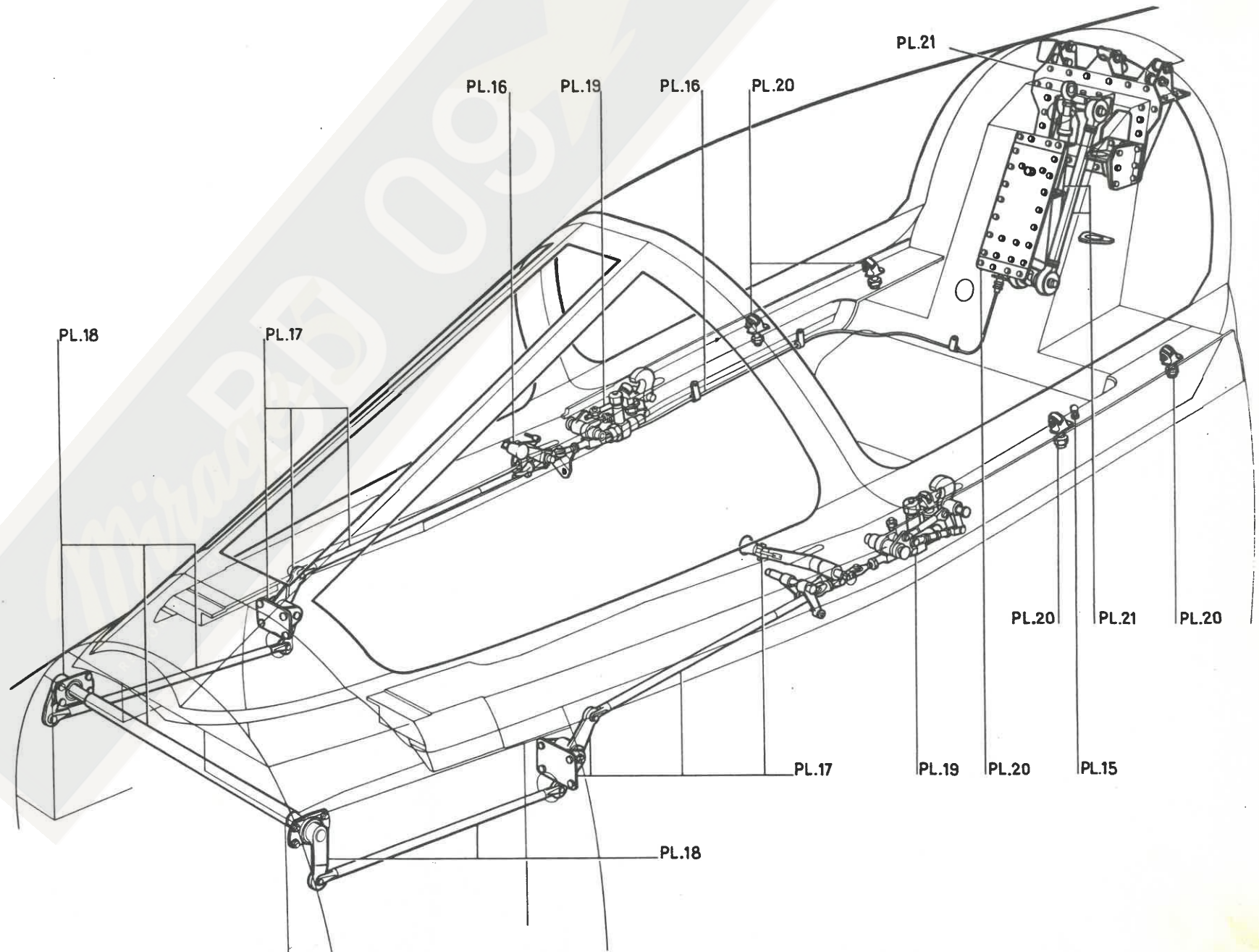
28 OCT. 1985

EDITION : JUIN 1970
MISE A JOUR : FEVRIER 1985

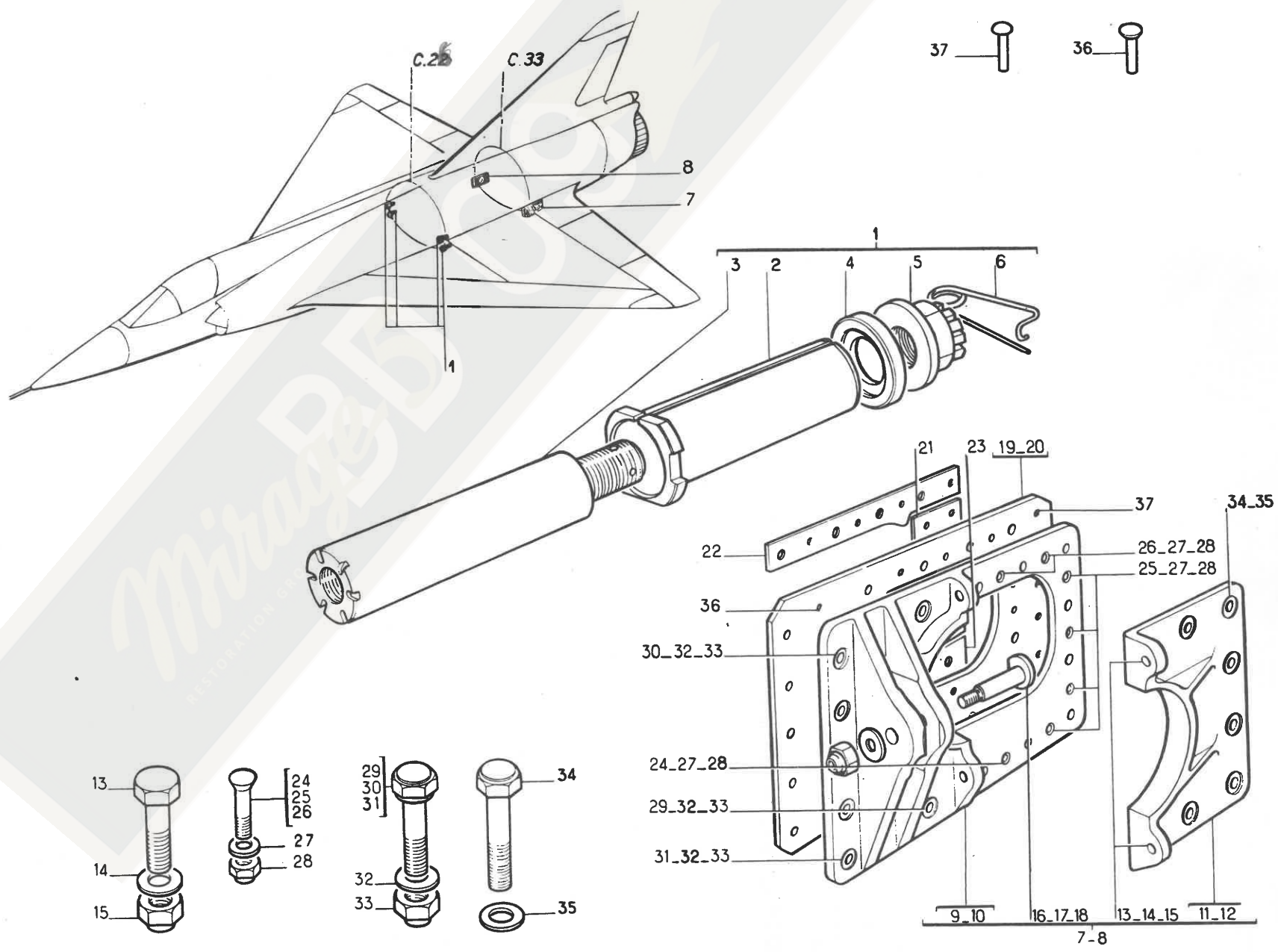
ENSEMBLE MECANIQUE CABINE

PL.A

(BA BR BD)
1/70 BA ()

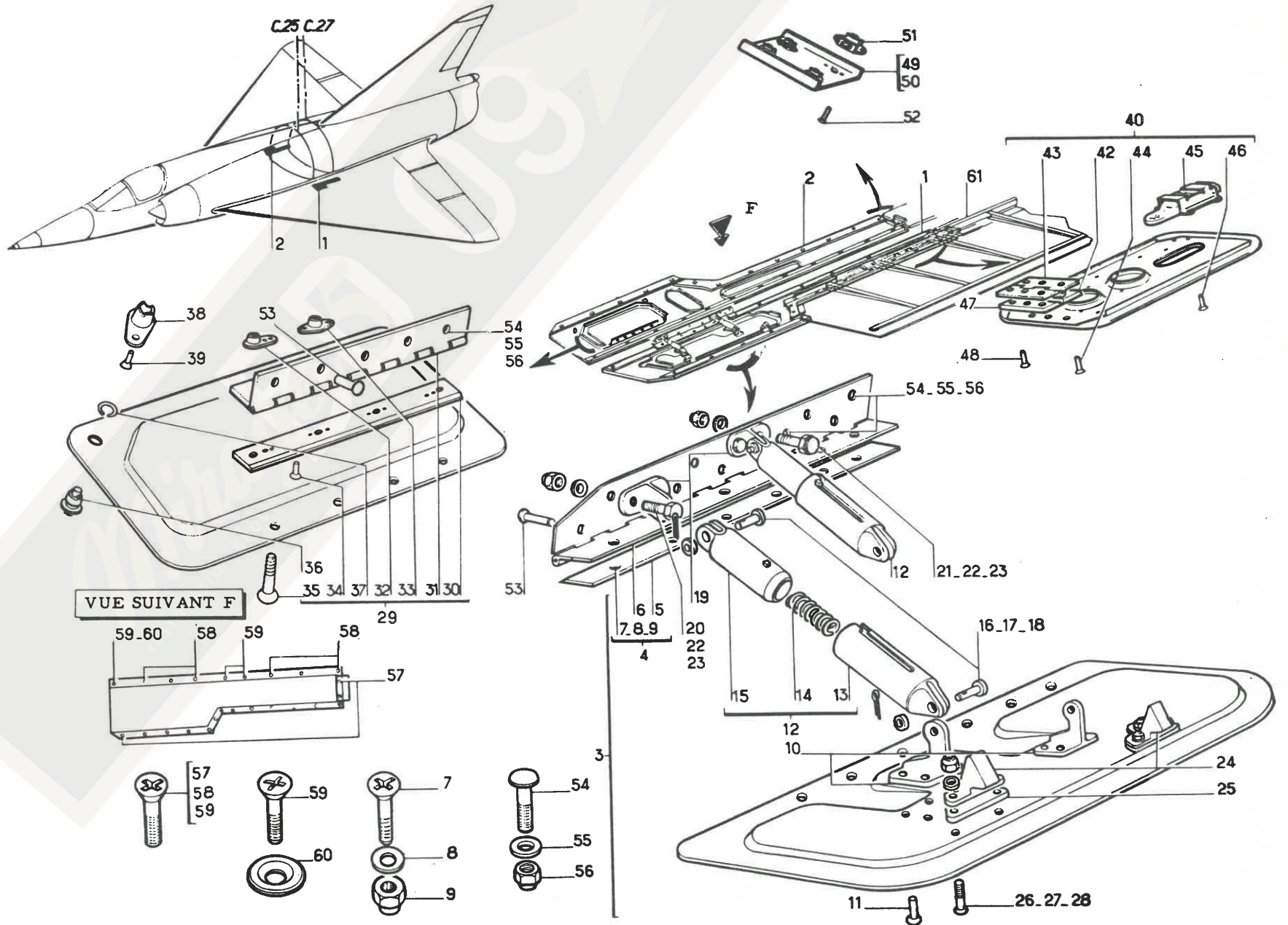


FERRURES DE LIAISON FUSELAGE - VOILURE C.26 ET C.33



(BA BR BD)
1/70 BA ()

PARTIE INTRADOS ENTRE C. 25 ET C. 27



(BA BR BD)
1/70 BA ()